

**OMOIKIRI**

www.omoikirirusia.ru

# 使用のための説明書 とインストール

Operating and installation manual

Инструкция по эксплуатации и монтажу

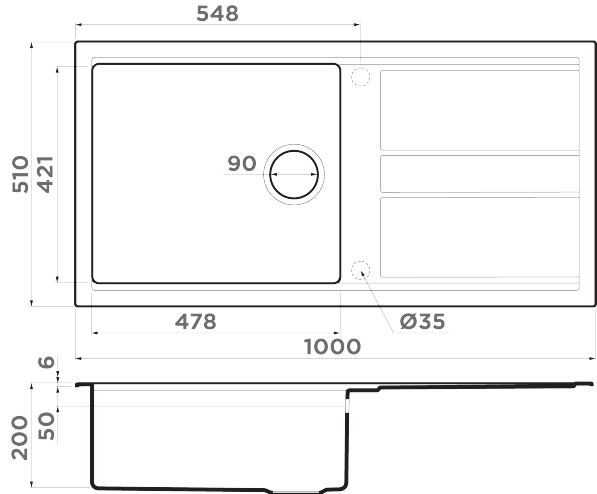
OMOIKIRI® protected  
under WIPO rules

## KITAGAWA 100

### Artceramic® シンク

Artceramic® sink

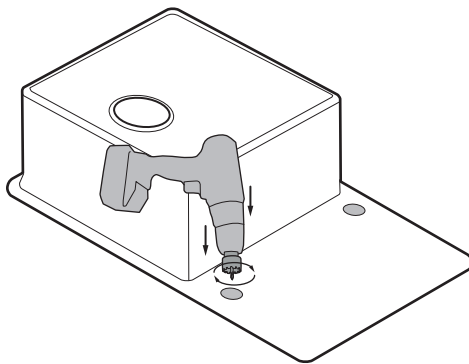
Мойка из Artceramic®



寸法 : mm Dimension: mm Величина измерения: mm

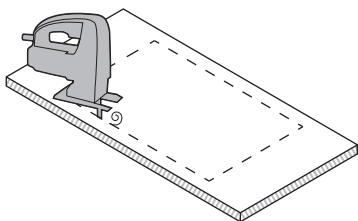
<p><b>JP</b> セット内容: すべてのタイプの取り付け用ファスナー、下部バルブ、サイフォン、装飾バスケット要素。 素材: Artceramic®。 取り付け: インセットマウント。 素材の厚さ: 6 mm。 キャビネット: 60 cm。</p>	<p><b>EN</b> <b>Configuration:</b> fasteners for installation, bottom valve, siphon, decorative basket element. <b>Material:</b> Artceramic®. <b>Mounting:</b> inset mount. <b>Material thickness:</b> 6 mm. <b>Cabinet:</b> 60 cm.</p>	<p><b>RU</b> <b>Комплектация:</b> крепления для монтажа, донный клапан, сифон, декоративный корзинчатый элемент. <b>Материал:</b> Artceramic®. <b>Тип монтажа:</b> врезной монтаж. <b>Толщина материала мойки:</b> 6 mm. <b>Размер монтажной тумбы:</b> 60 cm.</p>
<p>メーカーは、事前の通知なしに建設を改善する権利を有します。</p>	<p>Manufacturer reserves the right to improve the construction without advance notification.</p>	<p>Производитель оставляет за собой право вносить изменения в конструкцию без предварительного информирования.</p>

シンクの穴をあける  
drilling holes  
высверливание отверстия

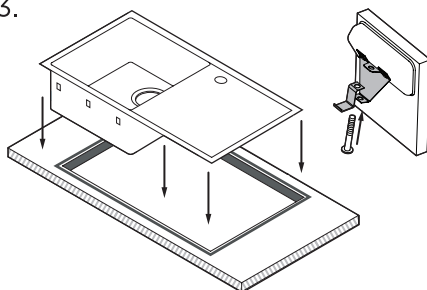


シンクのインストール: インセットマウント  
sink installations: inset mount  
установка мойки: врезной монтаж

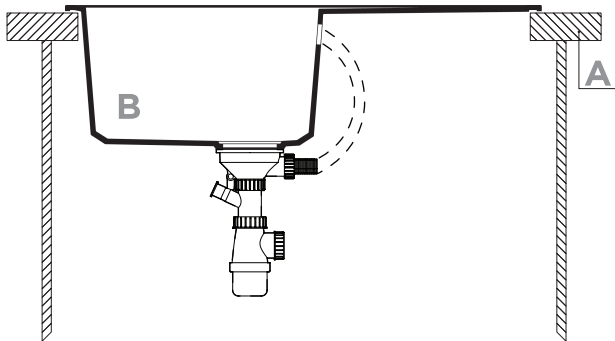
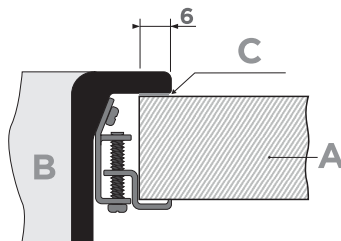
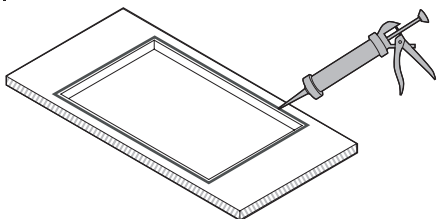
1.



3.

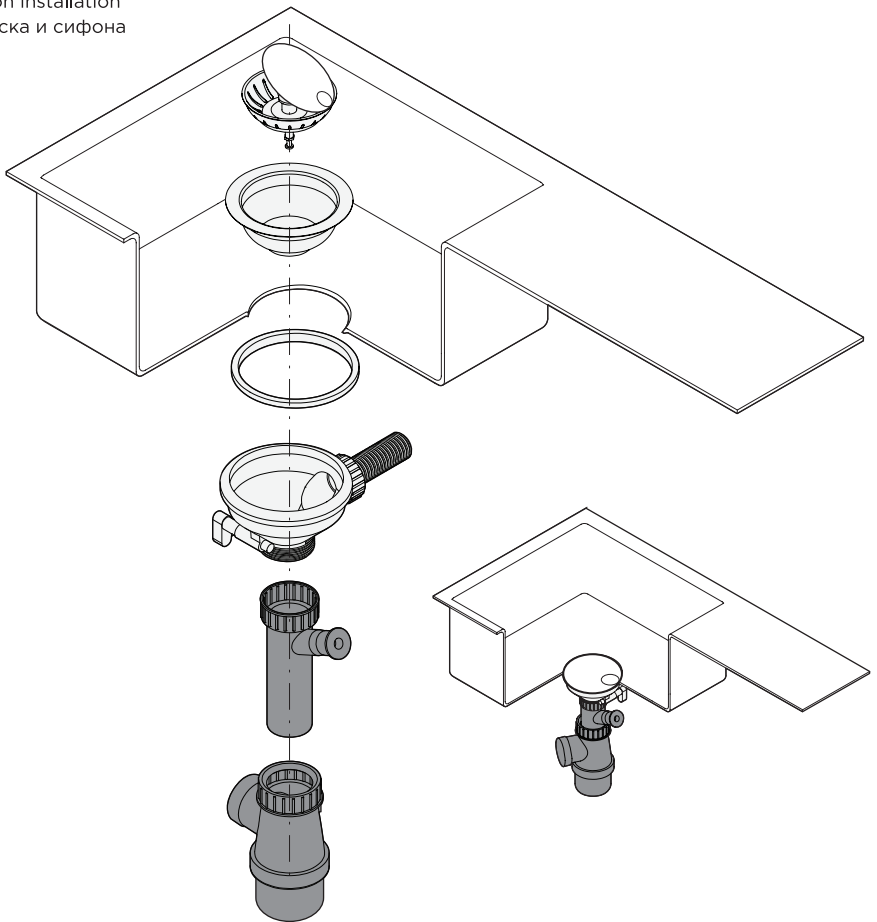


2.

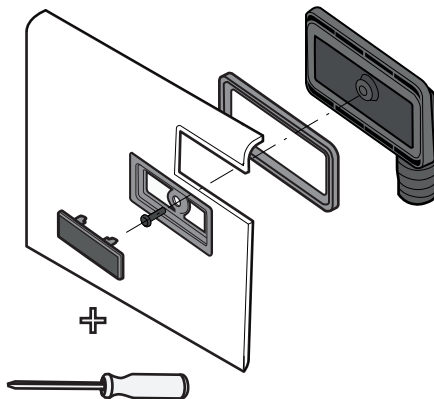


A - ベンチトップ / benchtopp /  
столешница;  
B - シンク、6 mm スチールの厚さ / sink  
thickness 6 mm / мойка, толщина  
6мм;  
C - シーラント / sealing compound /  
герметик;

アウトレットとサイフォンをインストール  
outlet and syphon installation  
установка выпуска и сифона



オーバーフローインストール  
overflow installation  
установка перелива



## JP

インストーラーの手順を使用します  
50mmの下水パイプの直径は床の下で  
またはの下キッチンキャビネットの下で  
は、大きいボール洗濯の下に移動しま  
す。は、X線管は排水穴洗濯には70mm  
の子

チューブの中央からの背面のキャビネット  
壁にインストールします。チューブは  
50mm、床から200mmの位置にあり、上  
部のマウントされているクランチ径です。

ません免責事項下部のエンクロージャア  
クセサリには、法的な免責事項洗濯をイ  
ンストールに接続しないでください!

1. 法的免責事項取り付け、カーウォッシュ  
をを図面カーウォッシュに基づいてを探  
します

2. OMOIKIRI古い洗濯機は正確には洗  
濯方法に接続されているを確認します  
。は流しの下でカットアウトの寸法表に1を  
使用するには、次の手順の最後に表示  
されます。の形状は穴を台所のテーブル  
で描画します。は、カットラインの内側に  
して、それが大発生していませんよう  
にします。

3. 鋸カットシリコンで処理する必要があ  
ります。は、薄いシリコンのエッジに適用  
されます。すべての電源ウォッシュ特殊  
な取り付けクリップが装備されています  
。すべての固定具ハードウェア項目内側  
に見ていることを確認します。洗濯を穴  
をカットすると挿入し、中央に配置され  
ていることを確認します。次に、調整ネジ  
を締め、徐々に中心から端に移動しま  
す。洗濯機のインストール時に、空圧また  
は電気ドライバを使用できません!人工  
的な石の洗濯は特に慎重で繊細なイン  
ストールの必要があります。

4. インストール洗濯した後は、蛇口のイ  
ンストールの手順についてはをインス  
トールします。

5. 流しの下に底弁を集まるしてインス  
トールして下さい。

6. 慎重に流しと卓上をインストールしま  
す。

私たちは、蛇口のOMOIKIRI使用をお勧  
めし、OMOIKIRI洗濯の色、形および設  
計一致する。設計と機能ミキサー  
OMOIKIRI理想的な洗濯にOMOIKIRIに  
適しています。

シンクの穴をあける:

シンクを使用した操作は、部屋の高いと  
きに実行する方が優れていることに注意して  
ください。

ARTCERAMIC® 製のおもきり流し台には、ミキ  
サーやディスペンサーなどの穴があらかじめ削  
られています。必要な数の穴を選択できます  
。シンクの裏側からダイヤモンドスプレーで直径  
35mmのクラウンの穴を開けることをお勧めし  
ます。穴をロックアウトする必要はありません  
。少しドリルする必要があります。

必要になるだろう:

保護めがね、手袋、ダイヤモンドのダスティ  
ング、直径 35mmのクラウンのドリル、円形ま  
たは半円形のやすり。

シンクは卓上に設置しないでください。

ダイヤモンドクラウンをフライスマークに正確  
に配置します。ドリル穴。

必要に応じてラウンドを使用します

または穴のエッジを処理するための半円形  
ファイル。つまり、穴の直径は 35 mm です。

すべての取り付けおよび切断作業は、資格  
のある専門家が行う必要があります。

製造業者は、不適切な設置による損傷につ  
いて責任を負いません。

押取ため推奨事項:

あなたの流しの生命は長くなるためあなたが  
正しくケアをするなければなりません。それは  
あなたの流しを元の外観を保持することができ  
ている。

1. 流しを洗いきれいにするためには、最良の  
方法は、柔らかい布またはスポンジを通常洗  
剤とぬるま湯を使用していることを確認しま  
す。積極的なクリーニング剤を使用する必要  
がありません。表面のクリーニングに便利水  
で洗浄されていると濡れた多孔質な布で拭  
きます。これらの措置の、すべての教育ライ  
ムスケールは、特に暗い色を改装された  
もの避けるのを助ける。

2. 頑固な汚れは、石のシンク用の特別  
なケア製品を使用して、アルコールに浸  
した布で取り除くことができます。明るい  
色のシンクの場合、表面に残したまま、  
水中の漂白剤溶液 (3/4 および 1/4)  
を使用することをお勧めします  
8時間。手順が終了したら、必ずシンク  
を十分な水で洗い流してください。

3. 洗濯したから、材料には、割合が大  
きく不活性フィルター、硬さと強度洗  
濯が向上しています。金属製の定期的な  
摩擦道具と、パンブの原因になる場合  
があります。不規則な金属製の小さな  
粒子にリリースされ、ブラシとは、中  
性洗剤を使用して削除します。

4. 強力なアルカリ、アンモニアなど  
を使用しないでください。

5. 流しの中に沸騰油を注がないで下  
さい。油は排水管をダメージで  
きます。

6. 流しの上に食品を切断しないで下  
さい。このためにまな板を使用し  
て下さい。

7. ライムスケールは、酢、酢酸、ま  
たは温水で希釈したデスケラ  
ーで取り除くことができます。

## EN

### Installation manual:

Put 50 mm sewer under the floor

or lower kitchen cabinet and  
bring it to the large sink bowl.  
Install the pipe under the drainer,  
70 mm from the centre of the  
pipe to the rear side of the  
cabinet. Fix a 50 mm sleeve on  
the pipe placing the upper rim of  
the sleeve 200 mm from the  
floor.

**Do not fasten the countertop to  
the lower cabinet before the sink  
is installed completely:**

1. Install the countertop and  
determine the location you wish  
to install the sink in following the  
instructions. OMOIKIRI sinks  
should be positioned in exact  
correspondence with the  
instructions in the manual.

2. Draw the cut-out line on the  
countertop. To prevent the  
cut-out from being too big,  
follow the inner side of the line,  
while sawing it out. In case of  
installation of two sinks into the  
same kitchen block, leave at least  
50 mm between the bowls.

3. The edge of the cut-out  
should be covered with silicone.  
Apply a thin layer of silicone to  
the edge. All the kitchen sinks  
are equipped with special  
fastening yokes. Check that all  
the fastening clasps face inward.  
Place the sink into the cut-out  
and check for proper fit. Screw in  
the adjusting screws starting  
from the centre to the edges. Do  
not use pneumatic or electrical  
screwdrivers while installing your  
kitchen sink! Artificial stone sinks  
require extra gentle handling at  
installation.

4. After the sink has been  
installed, mount the faucet and  
other accessories as described in  
the manual.

5. Assemble and fix the bottom  
valve of the kitchen sink.

6. Install the assembled  
countertop with the sink to their  
proper location.

We recommend using OMOIKIRI  
faucets as colour-, form- and  
design-wise they match  
OMOIKIRI sinks. Both design and  
functionality of OMOIKIRI faucets  
match OMOIKIRI sinks perfectly.

## INSTALLATION OF SINK IN STONE COUNTERTOP

Sinks are fixed with special  
fasteners screwed to the bottom  
side of the countertop.

## MOUNT

Bottom side fastening elements of OMOIKIRI sinks are intended for countertops from 24 mm to 40 mm thick. For thinner countertops place thin padding under the fastening elements.

## INSTALLATION

Cover the sink with paper or plastic to protect it during installation. Clean all the impurities from the sink immediately after they appear. (ATTENTION: Metal particles, lubricants, etc. which come out of the pipes should be cleaned off with carefully).

## Drilling holes on the sink:

### PLEASE PAY ATTENTION THAT ANY OPERATIONS WITH THE SINK IS BETTER TO CARRY OUT WHEN IT HAS ROOM TEMPERATURE!

On OMOIKIRI sinks made of ARTCERAMIC®, holes for a mixer, dispenser, etc. are pre-milled. You can select the required number of holes. It is advisable to make a hole with a crown of the 35 mm diameter with diamond spraying from the BACK of the sink. It is not necessary to knock out the hole. It is necessary to drill a little.

#### You will need:

Protective glasses, gloves, drill with a crown of the 35 diameter with a diamond dusting, round or semicircular file.

### A SINK SHOULD NOT BE INSTALLED ON A TABLE-TOP AND NOT PINED!

Place a diamond crown exactly on the milled mark. Drill hole. If necessary use the round or semicircular file for processing the edges of the hole. So you have get the hole diameter 35 mm. All installation and sawing work must be carried out by a qualified specialist. The manufacturer is not liable for damage resulting from improper installation!

## SINK CLEANING AND CARE INSTRUCTIONS

Adequate care will ensure the long-lasting performance of your kitchen sink.

1. Use soft cloth or non-abrasive sponge with standard detergent to wash your kitchen sink. Rinse with warm water. Avoid using aggressive detergents. Rinse the surface of your sink with water and wipe wet areas dry with water absorbing cloth. It will help avoid formation of limescale which is especially important for dark-coloured sinks.
2. Stubborn stains can be removed with a cloth soaked in alcohol, using special care products for a stone sink. For light-colored sinks, it is recommended to use a bleach solution in water (3/4 and 1/4), leaving it on the surface for 8 hours. After the procedure, be sure to rinse the sink with plenty of water. In the event that the stains are too persistent, repeat this operation 1-2 times.
3. The material used in your kitchen sink is rich in inactive fillers which adds it extra solidity and ensure durability. In case of regular contact with metal kitchen ware these fillers may cause rough surface. This roughness appears due to the release of small metal particles. To eliminate it, use a brush with detergent.
4. Do not use aggressive alkaline agents, e.g. ammonia.
5. Do not pour boiling oil out into the kitchen sink as it can damage the sewer.
6. Do not cut food products on the kitchen sink surface; use cutting boards instead.
7. Limescale can be removed with vinegar, acetic acid, or a descaler diluted in warm water.

## RU

### ИНСТРУКЦИЯ ПО УСТАНОВКЕ

Подведите канализационную трубу диаметром 50 мм под полом или под нижними кухонными шкафами под большую чашу мойки. Установите трубу под сливным отверстием мойки на расстоянии 70 мм от центра трубы до задней стенки шкафа. На трубу устанавливается муфта диаметром 50 мм, верхний край которой располагается на высоте 200 мм от пола.

### Не прикрепляйте столешницу к нижним шкафам до установки мойки на столешницу!

1. Установите столешницу на место и определите место мойки в соответствии с чертежом мойки. При размещении моек OMOIKIRI точно соблюдайте прилагаемую к мойке инструкцию.
2. Начертите контуры отверстия на столешнице. Сделайте пропил с внутренней стороны линии, чтобы оно не получилось слишком большим. При установке двух моек в один кухонный блок расстояние между чашами должно быть не менее 50 мм.
3. Место пропила необходимо обработать силиконом. Нанесите на край тонкий слой силикона. Все мойки снабжены специальными крепежными хомутами. Проследите, чтобы все застёжки крепежных элементов смотрели внутрь. Вставьте мойку в вырезанное отверстие и убедитесь, что она отцентрирована. Затем закрутите регулировочные винты, постепенно двигаясь от центра к краям. При установке моек нельзя использовать пневматические или электрические отвертки! Мойки из искусственного камня требуют особенно осторожного и аккуратного обращения при установке.
4. После установки мойки и других аксессуаров произведите монтаж смесителя согласно инструкции по установке.
5. Соберите и установите на мойку донный клапан.
6. Осторожно установите столешницу с мойкой на место. Рекомендуем к использованию смесители OMOIKIRI, подходящие по цвету, форме и дизайну к мойкам OMOIKIRI. Дизайн и функционал смесителей OMOIKIRI идеально подходит к мойкам OMOIKIRI.

## **УСТАНОВКА МОЙКИ НА КАМЕННУЮ СТОЛЕШНИЦУ**

Мойки крепятся особыми вкручиваемыми в столешницу крепежными элементами с нижней стороны столешницы. Установку мойки производит изготовитель столешницы.

### **КРЕПЛЕНИЕ**

Устанавливаемые снизу крепежные элементы моек OMOIKIRI предназначены для столешниц толщиной 24-40 мм. При меньшей толщине столешницы под крепеж необходимо приклеить тонкую прокладку.

### **ПРИ УСТАНОВКЕ**

На время отделочных работ накрыть мойку пластиком или бумагой. Очищайте мойку от возможных загрязнений сразу после их появления (ВНИМАНИЕ! Выходящие из водопроводных труб металлическую крошку, смазку и т.п. необходимо удалять особенно тщательно).

**Высверливание отверстия на мойках:**

**ПРОСИМ ОБРАТИТЬ ВНИМАНИЕ, ЧТО ЛЮБЫЕ ОПЕРАЦИИ С МОЙКОЙ ЛУЧШЕ ПРОВЕДИТЬ, КОГДА ОНА ИМЕЕТ КОМНАТНУЮ ТЕМПЕРАТУРУ.**

На мойках OMOIKIRI из материала ARTCERAMIC®, предварительно профрезерованы отверстия для смесителя, дозатора и т.д. Вы можете выбрать необходимое количество отверстий. Желательно делать отверстие при помощи коронки 35-го диаметра с алмазным напылением с ОБРАТНОЙ стороны мойки. Отверстие выбивать не нужно, необходимо немного досверлить.

Вам понадобятся:  
Защитные очки, строительные перчатки, дрель с коронкой 35-го диаметра с алмазным напылением, круглый или полукруглый напильник.

### **МОЙКА НЕ ДОЛЖНА БЫТЬ УСТАНОВЛЕНА НА СТОЛЕШНИЦЕ, И НЕ ЗАКРЕПЛЕНА!**

Поместите алмазную коронку ровно по профрезерованной отметке. Просверлите отверстие. При необходимости воспользуйтесь круглым или полукруглым напильником для обработки отверстия. Таким образом, у вас получится аккуратное отверстие диаметром 35 мм. Все работы по монтажу и выпиливанию отверстий должны производиться квалифицированным специалистом. Изготовитель не несет ответственности за ущерб, возникший в результате неправильно выполненного монтажа!

### **РЕКОМЕНДАЦИИ ПО УХОДУ И ЭКСПЛУАТАЦИИ**

Срок службы Вашей мойки будет дольше, если Вы будете правильно ухаживать за ней, что позволит Вашей мойке дольше сохранить свой первоначальный внешний вид.

1. Чтобы наилучшим способом почистить мойку, используйте мягкую ткань или губку с обычным моющим средством и теплую воду. Не следует использовать агрессивные моющие средства. Поверхность мойки полезно промыть водой и вытереть влажные места пористой тканью. Все эти меры помогут избежать образования известкового налета, особенно на мойках темных цветов.
2. Въевшиеся пятна могут быть удалены с помощью ткани, пропитанной спиртом, при

помощи специальных средств по уходу за мойкой из искусственного камня. Для светлых моек рекомендуется использовать водный раствор отбеливателя (3/4 и 1/4), оставив его на поверхности на 8 часов. После процедуры обязательно обильно ополосните мойку водой. В том случае, если пятна окажутся слишком стойкими, повторите эту операцию 1-2 раза.

3. В материале, из которого сделана мойка, большой процент составляют инертные наполнители, придающие мойке большую твердость и прочность. При регулярном трении о металлическую посуду они могут оказаться причиной возникновения неровностей. Неровности возникают вследствие освобождения мелких частиц металла и удаляются щеткой и обычным моющим средством.
4. Не используйте сильные щелочные средства, такие как аммиак.
5. Не выливайте в мойку кипящее масло, оно может повредить сливную трубу.
6. Не режьте продукты питания прямо на мойке, применяйте для этого специальные доски.
7. Известковый налет можно удалить с помощью уксуса, уксусной кислоты или разбавленным в теплой воде средством для удаления известки.



[www.omoikirussia.ru](http://www.omoikirussia.ru)